



เครื่องพรวนดินพร้อมทำลายหญ้า/ตอไม้/รากพืช

FORESTRY TILLER

เครื่องทำลายตอไม้และตัดหญ้า (FORESTRY MULCHER)

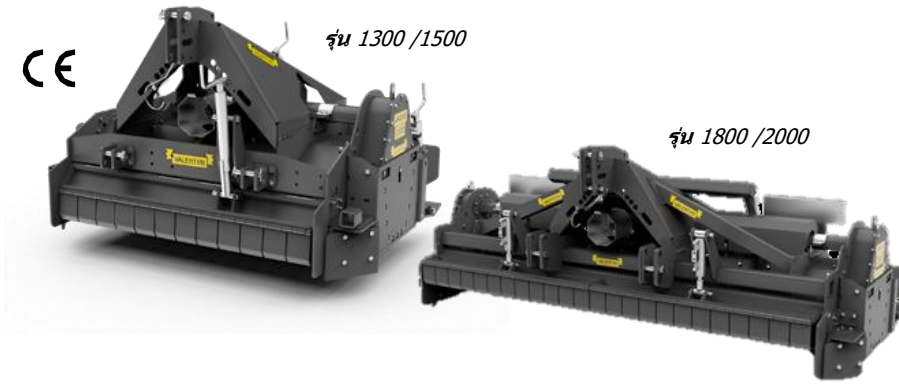
รุ่น เอพี อาปาเช่ ขนาด 100/280 แรงม้า – 74/206 กิโลวัตต์



AP – APACHE 100/280 HP- 74/206 kW

เครื่องจักรป่าไม้ APACHE จะเปลี่ยนพื้นที่ป่าเป็นพื้นที่เพาะปลูกพื้นที่ลักษณะเป็นต้นไม้ พุ่มไม้ สันขนาดเล็กถึงขนาดกลาง พร้อมการไถพรวนดินเพื่อปรับปรุงความสม่ำเสมอและช่วยให้รากพืชกระจายตัวได้ทั่วถึง สามารถใช้ในการพัฒนาหรือเคลียร์ถนนในชนบททำแนวกันไฟและอื่น ๆ

The work of APACHE Forestry changes the forest area into some areas in the form of trees. A small-scale analysis of the possibilities with plowing the soil improves vibration and helps plant roots spread evenly. Go or clear the road in Than builds fire protection lines



หมายเหตุอุปกรณ์แทรกเตอร์ (Tractor equipment notes)

- แนะนำให้ใช้เกียร์แปรผันหรือเกียร์ซูเปอร์ (Variable transmission or super gearbox)
- ต้องมีตัวจ่ายไฮดรอลิก 2 ถึง 4 ตัว (Hydraulic distributors requested from 2 to 4)
- หากจำเป็น ให้จัดเตรียมรถแทรกเตอร์ด้วยชุดถ่วงน้ำหนักด้านหน้า (If necessary, equip the tractor front ballast)

อุปกรณ์มาตรฐาน (STANDARD EQUIPMENT) :

- ข้อต่อแกนประสม 3 จุด (ประเภท 2 และ 3)
3 point universal hitch (Category 2 and 3)
- หน่วยความเร็วเดียวที่ 540 รอบต่อนาที ในรุ่น 1300 1500 และ 1000 รอบ/นาที รุ่น 1800 2000
Single speed unit at 540 rpm on 1300, 1500 and 1000 rpm 1800 2000 models.
- โรเตอร์เสริมความแข็งแรง 635 เส้นผ่านศูนย์กลาง ด้วยบิต Reinforced rotor, 635 diam. with bits
- โรเตอร์มีฟัน ขนาด 40 นิ้ว "เหล็กต้านทานการสึกหรอสูงและทนทาน"
Rotor with teeth size 40 in "HIGHRESISTANCE AND WEAR RESISTANT STEEL"
- รองรับการส่งกำลังและรองรับด้านเดินเบาแหวนป้องกัน
Transmission support and idle side support protection rings
- เสื้อคาร์ดานกลางพร้อมสลักนักรัย(ตะเกียบข้างรถแทรกเตอร์ 1 3/8" 6)
Central cardan with safety bolt (tractor side fork 1 3/8" 6)
- เกียร์ข้างเดียวพร้อมเกียร์ในอ่างน้ำมัน " โดย วาเลนตินี่-4G"
Single lateral transmission with gears in oil bath "by Valentini4G"
- ส่วนรองรับด้านเดินเบาในอ่างน้ำมัน Idle side support in oil bath
- รองรับแรงดึงด้วยซีลพิเศษ"การป้องกันแรงดึงขวางกุด โดยวาเลนตินี่"
Bearing support with special seals, "Labyrinth Bearing Protection by Valentini"
- แผ่นบรรจุด้านหลังสำหรับการเลือกของผลิตภัณฑ์ชนิดที่สามารถปรับเปลี่ยนได้พร้อมแม่แรงไฮดรอลิก
Rear containment sheets for the selection of crushed product that can be adjusted with a HYDRAULIC jack
- สายพานลำเลียงด้านหน้าปรับระดับได้ด้วยแจ๊คเครื่องกล
Front conveyor adjustable with MECHANICAL jack
- ปลอดภัยป้องกันและเลื่อนที่ด้านนอก Protective shroud casing and sledge on outer side
- ฝาครอบป้องกันบนเคาน์เตอร์แบบ "HIGHRESISTANCE เหล็กต้านทานการสึกหรอสูงและทนทาน"
Protective counter bonnet in "HIGH RESISTANCE AND WEAR RESISTANT STEEL"
- เลื่อนปรับความลึกในการทำงานพร้อมแจ๊ค MECHANICAL
Working depth adjustment sledges with MECHANICAL jacks
- ระบบจับระยะแรงเสียดทาน โดยวาเลนตินี่
By Valentini" friction phasing system

รุ่น (mod.)	กำลัง (POWER)		ความกว้างการทำงาน (WORKING WIDTH FOR)	ขนาดโดยรวม (TOTAL FOOTPRINT)	ความลึกการทำงาน พื้นตอไม้ (working depth* stump floor)	ความลึก*การทำงาน ลูกกลิ้ง พื้น (working depth * floor roller)	ฟัน (TEETH)**	โรเตอร์ (ROTOR)	น้ำหนัก (WEIGHT*)
	แรงม้า (HP)	กิโลวัตต์ (kW)	มิลลิเมตร (mm)	มิลลิเมตร(mm)	เซนติเมตร (cm)	เซนติเมตร (cm)	จำนวน (quantity)	รอบ/นาที (rpm)	กิโลกรัม (kg)
1300	110-150	81-110	1325	1710	105	15	25	266	1665
1500	130-150	96-110	1575	1960	115	15	25	266	1850
1800	140-280	103-206	1825	2210	66	15	25	324	2400
2000	160-280	118-206	2075	2460	76	15	25	324	2650

** ใส่ฟันเพิ่มเติมเมื่อปรับสมดุลของโรเตอร์ (** Net additional teeth to balance the rotor)

เครื่องทำลายตอไม้และตัดหญ้า (FORESTRY MULCHER)

รุ่น ดีอี เดโมนีโอ ขนาด 110/190 แรงม้า - 81/140 กิโลวัตต์

DE - DEMONIO 110/190 HP- 81/140 kW



CE



อุปกรณ์มาตรฐาน (STANDARD EQUIPMENT) :

- ข้อต่อสากล 3 จุด (ประเภท 3) 3 point universal hitch (Category 3)
- หน่วยความเร็วเดียวที่ 1000 รอบต่อนาที Single speed unit, 1000 rpm
- โรเตอร์เสริมแรง 800 เส้นผ่านศูนย์กลาง ด้วยบิต Reinforced rotor, 800 diam. with bits
- โรเตอร์มีฟัน ขนาด 50 นิ้ว "เหล็กต้านทานการสึกหรอสูงและทนทาน"
Rotor with teeth size 50 in "HIGHRESISTANCE AND WEAR RESISTANT STEEL"
- รองรับการส่งกำลังและด้านเดินเบารองรับวงแหวนป้องกัน
Transmission support and idle side support protection rings
- เลือคาร์ดากลางพร้อมสลักนิรภัย (ตะเกียบข้างรถแทรกเตอร์ 1 3/8" 6)
Central cardan with safety bolt (tractor side fork 1 3/8" 6)
- เกียร์ข้างเดียวพร้อมเกียร์ในอ่างน้ำมัน โดยวาเลนตินี่ 4G
Single lateral transmission with gears in oil bath "by Valentini 4G"
- ส่วนรองรับด้านเดินเบาในอ่างน้ำมัน Idle side support in oil bath
- รองรับแรงดึงด้วยซีลพิเศษ"การป้องกันแรงดันของแก๊สโดยวาเลนตินี่"
Bearing support with special seals, "Labyrinth Bearing Protection by Valentini"
- แผ่นบรรจุด้านหลังและการเลือกกริดสำหรับผลิตภัณฑ์ที่บดได้ปรับด้วยแม่แรงไฮดรอลิก
Rear containment sheets and selection grids for crushed product that can be adjusted with a HYDRAULIC jack
- สายพานลำเลียงด้านหน้าปรับระดับได้ด้วยแจ็คเครื่องกล
Front conveyor adjustable with MECHANICAL jack
- การปรับกลไกของเลื่อนเพื่อความลึกในการทำงาน
Mechanical adjustment of sledges for working depth
- ปกคลุมป้องกันและเลื่อนที่ด้านนอก
Protective shroud casing and sledge on outer side
- ป้องกันฝากระปรงเคาน์เตอร์เข้า"เหล็กต้านทานการสึกหรอสูงและทนทาน"
Protective counter bonnet in "HIGHRESISTANCE AND WEAR RESISTANT STEEL"
- ระบบจับระยะแรงเสียดทาน โดยวาเลนตินี่
"By Valentini" friction phasing system

หมายเหตุอุปกรณ์แทรกเตอร์ (Tractor equipment notes)

- แนะนำให้ใช้เกียร์แปรผันหรือเกียร์ซูเปอร์ (Variable transmission or super gearbox)
- ต้องมีตัวจ่ายไฮดรอลิก 2 ถึง 4 ตัว (Hydraulic distributors requested from 2 to 4)
- หากจำเป็น ให้จัดเตรียมรถแทรกเตอร์ด้วยชุดถ่วงน้ำหนักด้านหน้า (If necessary, equip the tractor front ballast)

รุ่น (mod.)	กำลัง (POWER)		ความกว้างการทำงาน (WORKING WIDTH FOR)	ขนาดโดยรวม (TOTAL FOOTPRINT)	ความลึกการทำงาน พื้นตอไม้ (Working depth stump floor)*	ความลึก*การทำงาน ลูกกลิ้ง พื้น (Working Depth floor roller)*	ฟัน (TEETH)**	โรเตอร์ (ROTOR)	น้ำหนัก (WEIGHT*)
	แรงม้า (HP)	กิโลวัตต์ (kW)	มิลลิเมตร (mm)	มิลลิเมตร(mm)	เซนติเมตร (cm)	เซนติเมตร (cm)	จำนวน (quantity)	รอบ/นาที (rpm)	กิโลกรัม (kg)
1300	130-190	81-110	1325	1765	22	40	46	305	2500
1500	140-190	96-110	1575	2015	22	40	56	305	2750

** ใส่ฟันเพิ่มเติมเพื่อปรับสมดุลของโรเตอร์ (** Net additional teeth to balance the rotor)

เครื่องทำลายตอไม้และตัดหญ้า (FORESTRY MULCHER)

รุ่น ดีอี เดโมนีโอ เอส2 ขนาด 180/380 แรงม้า – 132/279 กิโลวัตต์



DE - DEMONIO-S2 180/380 HP- 132/279kW

CE



อุปกรณ์มาตรฐาน (STANDARD EQUIPMENT) :

- ข้อต่อเนกประสงค์ 3 จุด (ประเภท 3 และ 4)
3 point universal hitch (Category 3 and 4)
- หน่วยความเร็วเดียวที่ 1000 รอบต่อนาที
Single speed unit, 1000 rpm
- โรเตอร์เสริมแรง เส้นผ่านศูนย์กลาง 730 ด้วยบิด
Reinforced rotor, diam. 730 with peaks
- โรเตอร์มีฟัน ขนาด 50 นิ้ว "มีเหล็กต้านทานการสึกหรอสูงและทนทาน"
Rotor with teeth size 50 in HIGH RESISTANCE AND WEAR RESISTANT STEEL"
- เสื้อคาร์ดานกลางพร้อมสลักนิรภัย(ตะเกียบข้างรถแทรกเตอร์ 1 3/4" Z20)
Central cardan with safety bolt (tractor side fork 1 3/4" Z20)
- ระบบส่งกำลังด้านข้างแบบคู่พร้อมเกียร์ในอ่างน้ำมัน โดย วาเลนตินี่-4G
Double lateral transmission with gears in oil bath "by Valentini4G"
- รองรับแรงดึงด้วยซีลพิเศษ"การป้องกันแรงบิดของกตโดยวาเลนตินี่"
Bearing support with special seals, "Labyrinth Bearing Protection by Valentini"
- วงแหวนป้องกันส่วนรองรับเกียร์ Transmission support protection rings
- แผ่นบรรจุด้านหลังและการเลือกกริดสำหรับผลิตภัณฑ์ที่บดได้ปรับด้วยแม่แรงไฮดรอลิก
Rear containment sheets and selection grids for crushed product that can be adjusted with a HYDRAULIC jack
- สายพานลำเลียงด้านหน้าปรับระดับได้ด้วยแจ็คไฮดรอลิก
Front conveyor adjustable with HYDRAULIC jack
- การปรับกลไกของเลื่อนเพื่อความลึกของงาน
MECHANIC adjustment of sledges for work depth
- ฝาครอบป้องกันแควนเดอร์ใน "เหล็กต้านทานการสึกหรอสูงและทนทาน"
Protective counter bonnet in " HIGH RESISTANCE AND WEAR RESISTANT STEEL"
- ระบบจับระยะแรงเสียดทาน โดยวาเลนตินี่
"By Valentini"friction phasing system

หมายเหตุอุปกรณ์แทรกเตอร์ (Tractor equipment notes)

- ต้องมีตัวจ่ายไฮดรอลิก 2 ถึง 4 ตัว (Hydraulic distributors requested from 2 to 4)
- หากจำเป็น ให้จัดเตรียมรถแทรกเตอร์ด้วยชุดถ่วงน้ำหนักด้านหน้า (If necessary, equip the tractor front ballast)

รุ่น (mod.)	กำลัง (POWER)		ความกว้างการทำงาน (WORKING WIDTH FOR)	ขนาดโดยรวม (TOTAL FOOTPRINT)	ความลึกการทำงาน พื้นตอไม้ (working depth stump floor)	ความลึก*การทำงาน ลูกกลิ้ง พื้น (Depth*Working floor roller)	ฟัน (TEETH)	โรเตอร์ (ROTOR)	น้ำหนัก (WEIGHT*)
	แรงม้า (HP)	กิโลวัตต์ (kW)	มิลลิเมตร (mm)	มิลลิเมตร(mm)	เซนติเมตร (cm)	เซนติเมตร (cm)	จำนวน (quantity)	รอบ/นาที (rpm)	กิโลกรัม (kg)
1800	180-280	132-205	1865	2285	22	40	46	305	4280
2000	200-280	147-205	2065	2485	22	40	56	305	4580
2500	230-380	169-279	2565	2985	22	40	71	330	5580
3000	270-380	198-279	3065	3485	22	40	84	330	5880

** ใส่ฟันเพิ่มเติมเพื่อปรับสมดุลของโรเตอร์ (** Net additional teeth to balance the rotor)

เครื่องทำลายตอไม้และตัดหญ้า (FORESTRY MULCHER)

รุ่น ซีบี คาติบีล ขนาด 180/400 แรงม้า – 132/298 กิโลวัตต์

CB – CANNIBAL 180/400 HP- 132/298kW



CE



หมายเหตุอุปกรณ์แทรกเตอร์ (Tractor equipment notes)

- การส่งผ่านแบบแปรผัน (Variable transmission)
- ต้องมีตัวจ่ายไฮดรอลิก 2 ถึง 6 (Hydraulic distributors requested from 2 to 6)
- หากจำเป็น ให้จัดเตรียมรถแทรกเตอร์ด้วยชุดถ่วงน้ำหนักด้านหน้า (If necessary, equip the tractor front ballast)

อุปกรณ์มาตรฐาน (STANDARD EQUIPMENT) :

- ข้อต่อสากล 3 จุด (ประเภท 3 ขึ้นไป) รุ่น 2500 ประเภท 3 และ 4 จาก รุ่น 2800)
3 point universal hitch (category 3 up to mod. 2500, category 3 and 4 from mod.2800)
- หน่วยความเร็วเดียวที่ 1000 รอบต่อนาที Single speed unit, 1000 rpm
- โรเตอร์เสริมแรง เส้นผ่านศูนย์กลาง 950 เส้นผ่านศูนย์กลาง ด้วยเครื่องมือ Reinforced rotor, 950 diam. with tools
- โรเตอร์มีฟัน ขนาด 50 นิ้ว "เหล็กต้านทานการสึกหรอสูงและทนทาน"
Rotor with teeth size 50 in "HIGHRESISTANCE AND WEAR RESISTANT STEEL"
- วงแหวนป้องกันในการรองรับการส่งกำลัง Protection rings on transmission support
- คาร์ดานกลางพร้อมสลักเกลียวนิรภัย (ตะเกียบข้างรถแทรกเตอร์ 1 3/4" Z20)
Central cardan with safety bolt (tractor side fork 1 3/4" Z20)
- ระบบส่งกำลังข้างเดียวพร้อมเกียร์ในน้ำมันอ่างอาบน้ำ "โดย วาเลนตินี่-4G" สำหรับรุ่น 1500
Single lateral transmission with gears in oil bath "by Valentini-4G" for model 1500
- ระบบส่งกำลังด้านข้างคู่พร้อมเกียร์ในอ่างน้ำมัน "เลนตินี่-4G" จากรุ่น 1800
Double lateral transmission with gears in oil bath "by Valentini-4G" from model.1800
- รองรับแรงด้วยซีลพิเศษ "การป้องกันแบร์ริงเขาวงกตโดย เลนตินี่"
Bearing support with special seals,"Labyrinth Bearing Protection by Valentini"
- แผ่นบรรจุด้านหลังสำหรับการเลือก ของผลิตภัณฑ์ขนาดที่สามารถปรับเปลี่ยนได้พร้อมแม่แรงไฮดรอลิก
Rear containment sheets for the selection of crushed product that can be adjusted with a HYDRAULIC jack
- สายพานลำเลียงด้านหน้าปรับได้ด้วยแฉับไฮดรอลิก
Front conveyor adjustable with HYDRAULIC jack
- การปรับเลื่อนแบบไฮดรอลิกสำหรับความลึกของการทำงาน
HYDRAULIC adjustment of sledges for work depth
- ฝาครอบป้องกันปลอกทั้งสองด้าน Casing protection cap on both sides
- ฝากระโปรงหน้าเคาน์เตอร์ป้องกันใน "เหล็กต้านทานการสึกหรอสูงและทนทาน"
Protective counter bonnet in "HIGHRESISTANCE AND WEAR RESISTANT STEEL"
- ระบบจับระยะแรงเสียดทาน "โดย วาเลนตินี่" "By Valentini" friction phasing system

รุ่น (mod.)	กำลัง (POWER)		ความกว้างการทำงาน (WORKING WIDTH FOR)	ขนาดโดยรวม (TOTAL FOOTPRINT)	ความลึกการทำงาน พื้นตอไม้ (working depth stump floor)	ความลึก*การทำงาน ลูกกลิ้ง พื้น (Depth*Working floor roller)	ฟัน (TEETH)	โรเตอร์ (ROTOR)	น้ำหนัก (WEIGHT*)
	แรงม้า (HP)	กิโลวัตต์ (kW)	มิลลิเมตร (mm)	มิลลิเมตร(mm)	เซนติเมตร (cm)	เซนติเมตร (cm)	จำนวน (quantity)	รอบ/นาที (rpm)	กิโลกรัม (kg)
1500	180-300	132-224	1495	2285	56	27	50	323	4100
1800	220-400	162-298	1745	2485	66	27	50	323	4800
2000	260-400	191-298	1995	2985	76	27	50	323	5300
2300	280-400	206-298	2245	3485	86	27	50	323	5800
2500	300-400	221-298	2495	2960	96	27	50	323	6400

** ใส่ฟันเพิ่มเติมเพื่อปรับสมดุลของโรเตอร์ [** Net additional teeth to balance the rotor]



เครื่องทำลายตอไม้และตัดหญ้า

FORESTRY MULCHER

เครื่องทำลายตอไม้และตัดหญ้า (FORESTRY MULCHER)

รุ่น CROW ขนาด 60/130 แรงม้า – 44/96 กิโลวัตต์



CROW 60/130 HP- 44/96 kW

ชุดคลุมดิน เครื่องตัดหญ้า ขนาดกลาง การทลายตอไม้ด้วยโรเตอร์ค้อนคอกที่เพื่อตัดกิ่งพุ่มไม้และต้นไม้ขนาดเล็กจนถึงเส้นผ่านศูนย์กลาง 20 ซม.
Forestry mulcher medium series, rotor with fixed hammers rotor, to cut branches, bushes and small trees up to diameter of 20 cms.

อุปกรณ์มาตรฐาน (STANDARD EQUIPMENT) :

- ข้อต่อสากล 3 จุด (ประเภท 2)
3 point universal hitch (Category 2)
- หน่วยความเร็วเดียว 540 รอบต่อนาที
Single speed unit, 540 rpm
- โรเตอร์พร้อมเครื่องมือยึด ชนิดพลิกกลับได้
Rotor with fix tools, reversible type
- ประตูด้านหลังปรับด้วยระบบไฮดรอลิก
Rear door with hydraulic adjustment
- โครงเหล็กแข็งแรงสร้างด้วยคุณภาพสูงมาก (DOMEX 700-SS355)
Strong frame built with very high quality steel (DOMEX 700SS355)
- ตัวถังคู่ Double chassis
- ใบมีดคู่ Double counter blades
- เลือคาร์ดากลางพร้อมสลักนิรภัย (ตะเกียบข้างรถแทรกเตอร์ 1 3/8" Z6)
Central cardan with safety bolt (tractor side fork 1 3/8" Z6)
- การส่งกำลังด้านข้างเดี่ยวด้วย 4 สายพานฟันเฟืองสี่เหลี่ยมคางหมู รุ่น SPBX
Single lateral transmission with 4 trapezoidal toothed belts type SPBX
- เลื่อนแบบปรับได้
Adjustable sledges

CE



หมายเหตุอุปกรณ์รถแทรกเตอร์ (Tractor equipment notes)

- แนะนำให้ใช้เกียร์แปรผันหรือเกียร์ซูเปอร์ (Variable transmission or super gearbox)
- ต้องมีตัวจ่ายไฮดรอลิก 2 ถึง 4 ตัว (Hydraulic distributors requested from 2 to 4)

รุ่น (mod.)	กำลัง (POWER)		ความกว้างการทำงาน (WORKING WIDTH FOR)	ขนาดโดยรวม (TOTAL FOOTPRINT)	ฟัน (TEETH)**	โรเตอร์ (ROTOR)	น้ำหนัก (WEIGHT*)
	แรงม้า (HP)	กิโลวัตต์ (kW)	มิลลิเมตร (mm)	มิลลิเมตร(mm)	จำนวน (quantity)	จำนวน (quantity)	กิโลกรัม (kg)
1600	60 - 80	44 - 59	1600	1820	33	4	850
1800	70 - 90	51 - 66	1800	2020	39	4	960
2000	90 - 110	66 - 82	2000	2220	45	4	1080

*เครื่องมือยึดอยู่กับที่พร้อมฟันแบบคงที่ (พลิกกลับได้ 180) - *Fixed tool with fixed teeth (180 reversible)

เครื่องทำลายตอไม้และตัดหญ้า (FORESTRY MULCHER)

รุ่น นาวาโจ ขนาด 100/150 แรงม้า – 74/110 กิโลวัตต์



NAVAJO 100/150 HP- 74/110 kW

ติดตั้งเครื่องตัดหญ้าป่าไม้ ขนาดกลาง-หนัก ด้วยโรเตอร์เครื่องมือคงที่สำหรับตัดกิ่งไม้ พุ่มไม้ และต้นไม้เล็กๆ ขึ้น มีเส้นผ่านศูนย์กลาง 25 ซม.

Forestry mulcher mediumheavy series, drum rotor with fixed tooth rotor, to cut branches, bushes and small trees up to diameter of 25 cms.

อุปกรณ์มาตรฐาน (STANDARD EQUIPMENT) :

- ข้อต่อสากล 3 จุด (ประเภท 2)
3 point universal hitch (Category 2)
- หน่วยความเร็วเดียวที่ 1000 รอบต่อนาที
Single speed unit, 1000 rpm
- โรเตอร์พร้อมเครื่องมือซ่อม
Rotor with fix tools
- ประตูด้านหลังปรับด้วยระบบไฮดรอลิก
Rear door with hydraulic adjustment
- โครงแข็งแรงสร้างด้วยคุณภาพสูงเหล็กมาตรฐาน (DOMEX 700-SS355)
Strong frame built with very high quality steel (DOMEX 700SS355)
- เสื้อคาร์ดานกลางพร้อมสลักนิรภัย (ตะเกียบข้างรถแทรกเตอร์ 1 3/8" Z6)
Central cardan with safety bolt (tractor side fork 1 3/8" Z6)
- ระบบส่งกำลังด้านข้างแบบเดี่ยวพร้อมสายพาน 5 เส้น
Single lateral transmission with 5 belts

CE



หมายเหตุอุปกรณ์รถแทรกเตอร์ (Tractor equipment notes)

- แนะนำให้ใช้เกียร์แปรผันหรือเกียร์ซูเปอร์ (Variable transmission or super gearbox)
- ต้องมีตัวจ่ายไฮดรอลิก 2 ถึง 4 ตัว (Hydraulic distributors requested from 2 to 4)

รุ่น (mod.)	กำลัง (POWER)		ความกว้างการทำงาน (WORKING WIDTH FOR)	ขนาดโดยรวม (TOTAL FOOTPRINT)	ความลึกการทำงาน พื้นตอไม้ (working depth stump floor)	ความลึก*การทำงาน ลูกกลิ้ง พื้น (Depth*Working floor roller)	ฟัน (TEETH)**	โรเตอร์ (ROTOR)	น้ำหนัก (WEIGHT*)
	แรงม้า (HP)	กิโลวัตต์ (kW)	มิลลิเมตร (mm)	มิลลิเมตร(mm)	เซนติเมตร (cm)	เซนติเมตร (cm)	จำนวน (quantity)	จำนวน (quantity)	กิโลกรัม (kg)
1600	100-120	74-88	1800	2000	39	5	40	305	1320
1800	120-150	88-110	2000	2200	45	5	40	305	1490
2000	130-150	95-110	2200	2400	51	5	40	330	1630

*เครื่องมือยึดอยู่กับที่พร้อมฟันแบบคงที่ (พลิกกลับได้ 180) - *Fixed tool with fixed teeth (180 reversible)

เครื่องทำลายตอไม้และตัดหญ้า (FORESTRY MULCHER)

รุ่น ชูว ขนาด 150/250 แรงม้า – 110/186 กิโลวัตต์



SIOUX 150/250 HP- 110/186 kW

รถตัดหญ้าสำหรับงานป่าไม้ รุ่น Heavy Duty แบบดรัมโรเตอร์ พร้อมเครื่องมือสำหรับตัดกิ่งและต้นไม้ขนาดเล็กเส้นผ่านศูนย์กลาง 40 ซม.

Lawn mower for forestry work, Heavy Duty model, drum rotor type. Equipped with a fixed tool for cutting branches and small trees up to 40 cm in diameter.

อุปกรณ์มาตรฐาน (STANDARD EQUIPMENT) :

- ข้อต่อสากล 3 จุด (ประเภท 2)
3 point universal hitch (Category 2)
- หน่วยความเร็วเดียวที่ 1000 รอบต่อนาที
Single speed unit, 1000 rpm
- โรเตอร์พร้อมเครื่องมือซ่อม
Rotor with fix tools
- ประตูด้านหลังปรับด้วยระบบไฮดรอลิก
Rear door with hydraulic adjustment
- โครงแข็งแรงสร้างด้วยคุณภาพสูงเหล็กมาตรฐาน (DOMEX 700-SS355)
Strong frame built with very high quality steel (DOMEX 700SS355)
- ตัวถังพร้อมเคาน์เตอร์ด้านล่างฝากระโปรงใน HARDOX 400
Double chassis with inferior counter bonnet in HARDOX 400
- เสื้อคาร์ดานกลางพร้อมสลักนิรภัย(ตะเกียบข้างรถแทรกเตอร์ 1 3/4" Z20)
Central cardan with safety bolt (tractor side fork 1 3/4" Z20)
- ระบบส่งกำลังด้านข้างแบบคู่พร้อมสายพาน 5 เส้นประเภท XPB
Double lateral transmission with 5 belts type XPB

CE



หมายเหตุอุปกรณ์แทรกเตอร์ (Tractor equipment notes)

- แนะนำให้ใช้เกียร์แปรผันหรือเกียร์ซูเปอร์ (Variable transmission or super gearbox)
- ต้องมีตัวจ่ายไฮดรอลิก 2 ถึง 4 ตัว (Hydraulic distributors requested from 2 to 4)

รุ่น (mod.)	กำลัง (POWER)		ความกว้างการทำงาน (WORKING WIDTH FOR)	ขนาดโดยรวม (TOTAL FOOTPRINT)	ความลึกการทำงาน พื้นตอไม้ (working depth stump floor)	ความลึก*การทำงาน ลูกกลิ้ง พื้น (Depth*Working floor roller)	ฟัน (TEETH**)	โรเตอร์ (ROTOR)	น้ำหนัก (WEIGHT*)
	แรงม้า (HP)	กิโลวัตต์ (kW)	มิลลิเมตร (mm)	มิลลิเมตร(mm)	เซนติเมตร (cm)	เซนติเมตร (cm)	จำนวน (quantity)	จำนวน (quantity)	กิโลกรัม (kg)
2000	150-180	110-134	2000	2400	45	10	1850	10	1850
2200	200-250	149-186	2200	2600	51	10	1980	10	1980
2400	220-250	164-186	2400	2800	57	10	2210	10	2210

*เครื่องมือยึดอยู่กับที่ที่มีฟันที่แข็งแรง (เบ็ดคาร์ไบด์สามชั้น) - *Fixed tool with strong teeth (Three layer carbide insert)



บริษัทแอม-อะกริเทค(ประเทศไทย) จำกัด

716 หมู่ 5 ตำบลห้วยกระเจา อำเภอเมืองนครราชสีมา จังหวัดนครราชสีมา 30000

E-mail : info@am-agritech.co.th โทร.092-946-6589

AM-AGRITECH (THAILAND) CO., LTD

716 Moo 5 Huatale Sub-District, Muang Nakhon Ratchasima District, Nakhon Ratchasima

Province 30000 E-mail : info@am-agritech.co.th Tel.092-946-6589