



เครื่องอบเมล็ดพันธุ์ธัญพืชลดความชื้นข้าว ข้าวโพด ถั่ว มันสำปะหลัง

NANO 6/47 T2



จัดจำหน่ายโดยบริษัทแอม-อะกริเทค(ประเทศไทย) จำกัด
เลขที่ 716 หมู่ 5 ตำบลหัวทะเล อำเภอเมืองนครราชสีมา จังหวัดนครราชสีมา 30000
E-mail : info@am-agritech.co.th โทร.092-946-6589





ข้อมูลทางเทคนิค

NANO 6/47 T2

ความจุ	4.6 ton	8 m3
ผลิตสินค้าแห่งต่อวัน	ton/24h	m3/24h
ความชื้น 20% to 15%	26.4	43.2
ความชื้น 25% to 15%	14.4	24
ความชื้น 30% to 15%	9.6	16.8

การผลิต ผลิตภัณฑ์แห้งและเย็นรายวัน

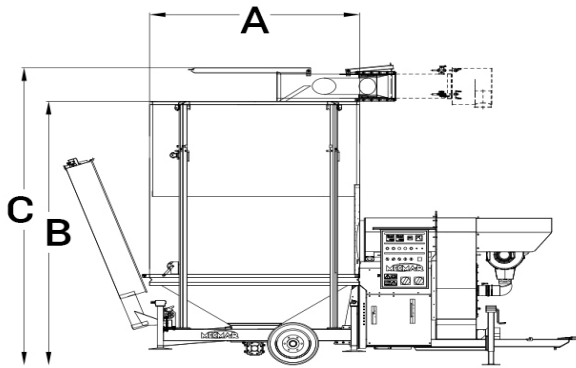
ความชื้น 20% to 15%	21.6	36
ความชื้น 25% to 15%	14.4	24
ความชื้น 30% to 15%	9.6	16.8
กำลังรถแทรกเตอร์ที่ [kW at 540 rpm].		15
กำลังไฟฟีกัด 1 มอเตอร์ไฟฟ้า [kW]		15
กำลังทั้งหมด 4 มอเตอร์ไฟฟ้า[kW]		N/A
กำลังไฟระบุหัวเตา ต่ำสุด - สูงสุด [kW].		97-395
กำลังมอเตอร์สูญญากาศ [kW]		1.5



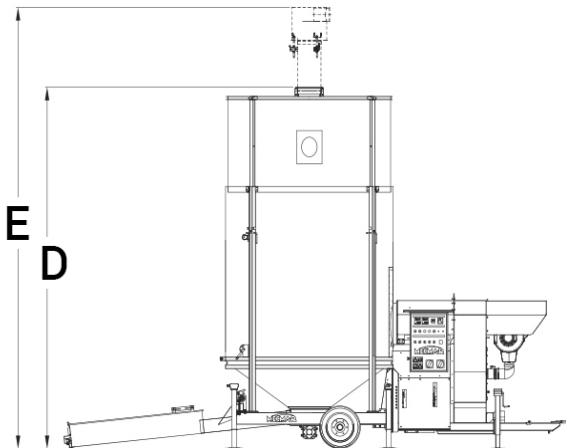


NANO 6/47 T2

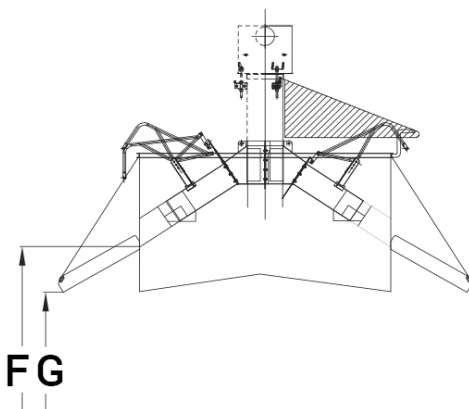
DIMENSIONS



A = 2.00 m
B = 2.72 m
C = 3.20 m



D = 5.35 m
E = 5.65 m



F = NA m
G = 3.95 m