

เครื่องอบเมล็ดพันธุ์ธัญพืชลดความชื้นข้าว
ข้าวโพด ถั่ว มันสำปะหลัง

FSN 15/138 T

The MECMAR logo features the brand name in a bold, black, sans-serif font. Above the text is a stylized graphic consisting of a horizontal line with a red-to-yellow gradient, curving upwards at the right end to resemble a rising sun or a dynamic swoosh.

FSN 15/138 T



MECMAR

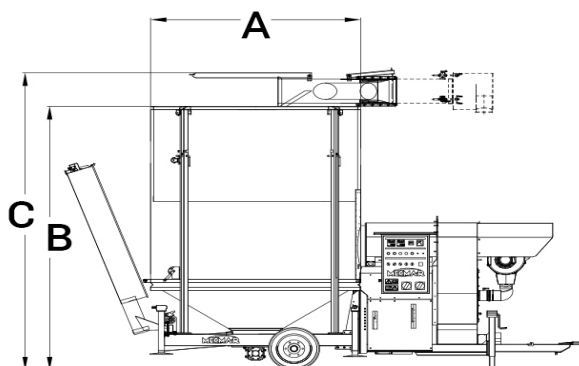
ข้อมูลทางเทคนิค

FSN15/138 T

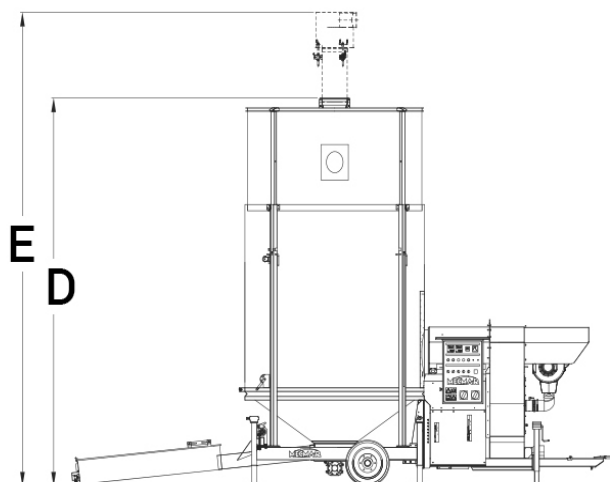
| | | |
|---|----------|---------------------|
| ความจุ | 11.4 ton | 19.7 m ³ |
| ผลิตสินค้าแห้งต่อวัน | ton/24h | m ³ /24h |
| ความชื้น 20% to 15% | 64.8 | 111.72 |
| ความชื้น 25% to 15% | 36 | 62.07 |
| ความชื้น 30% to 15% | 24 | 41.38 |
| การผลิต ผลิตภัณฑ์แห้งและเย็นรายวัน | | |
| ความชื้น 20% to 15% | 52.8 | 91.03 |
| ความชื้น 25% to 15% | 31.2 | 53.79 |
| ความชื้น 30% to 15% | 21.6 | 37.24 |
| กำลังรถแทรกเตอร์ที่ [kW at 540 rpm]. | | 45 |
| กำลังไฟฟีกัด 1 มอเตอร์ไฟฟ้า [kW] | | 30 |
| กำลังทั้งหมด 4 มอเตอร์ไฟฟ้า [kW] | | 39.7 |
| กำลังไฟระบุหัวเตา ต่ำสุด - สูงสุด [kW]. | | 255-830 |
| กำลังมอเตอร์สูญญากาศ [kW] | | 1.5 |

FSN 15/138 T

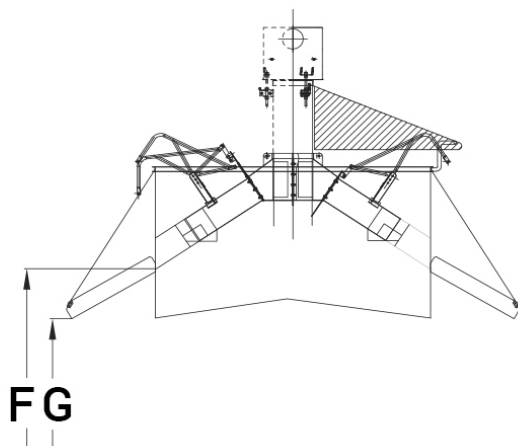
dimensions



A= 2.65 m
B= 4.02 m
C= 4.55 m



D= 5.46 m
E= 6.67 m



F= 4.36 m
G= 3.88 m

MECMAR