

เครื่องอบเมล็ดพันธุ์ธัญพืชลดความชื้นข้าว
ข้าวโพด ถั่ว มันสำปะหลัง

NANO 6/47 T2



MECMAR

NANO 6/47 T2



MECMAR

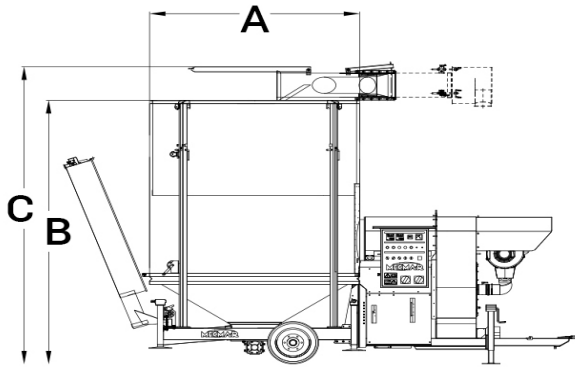
ข้อมูลทางเทคนิค

NANO 6/47 T2

ความจุ	4.6 ton	8 m ³
ผลิตสินค้าแห่งต่อวัน	ton/24h	m ³ /24h
ความชื้น 20% to 15%	26.4	43.2
ความชื้น 25% to 15%	14.4	24
ความชื้น 30% to 15%	9.6	16.8
การผลิต ผลิตภัณฑ์แห้งและเย็นรายวัน		
ความชื้น 20% to 15%	21.6	36
ความชื้น 25% to 15%	14.4	24
ความชื้น 30% to 15%	9.6	16.8
กำลังรถแทรกเตอร์ที่ [kW at 540 rpm].		15
กำลังไฟฟีกัด 1 มอเตอร์ไฟฟ้า [kW]		15
กำลังทั้งหมด 4 มอเตอร์ไฟฟ้า [kW]		N/A
กำลังไฟระบุหัวเตา ต่ำสุด - สูงสุด [kW].		97-395
กำลังมอเตอร์สูญญากาศ [kW]		1.5

NANO 6/47 T2

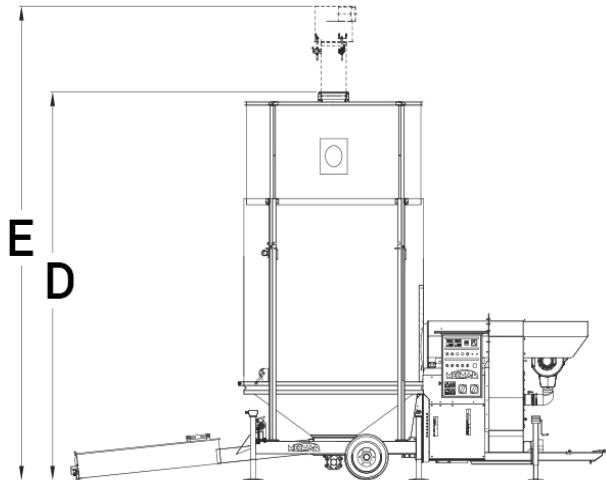
dimensions



A= 2.00 m

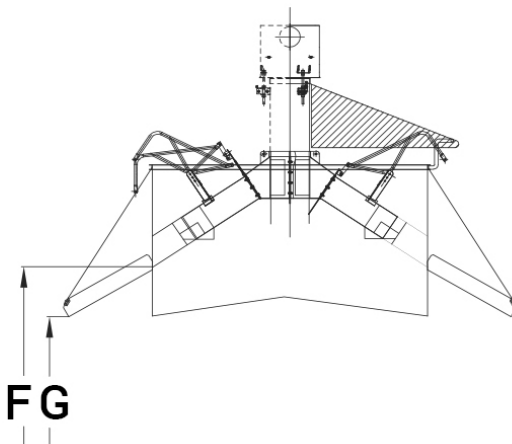
B= 2.72 m

C= 3.20 m



D= 5.35 m

E= 5.65 m



F= NA m

G= 3.95 m

MECMAR