

**MASCHIO**

**GASPARDO**

**GASPARDO**

**Solutions for Agriculture 4.0**



# MASCHIO



**SUBSOILER RANGE**

**MASCHIO**

**GASPARDO**

# ใบไถพรวน

MINIMUM TILLAGE



รุ่นPINOCCHIO - Series



รุ่นVELOCE - Series



GASPARDO

# รุ่น PINOCCHIO

PINOCCHIO



# PINOCCHIO



**PINOCCHIO** เป็นผลิตภัณฑ์เริ่มต้นในการเตรียมดิน ออกแบบมาสำหรับรถแทรกเตอร์ตั้งแต่ 50 ถึง 160 แรงม้า เหมาะสำหรับไร่สวน ขนาดกลางถึงเล็กและฟาร์มที่มีระยะห่างระหว่างแถวแคบ (ไร่องุ่นและสวนผลไม้)

## อุปกรณ์ขนาดกะทัดรัดและทนทาน

จำนวนซี่ฟันมีตั้งแต่ 3 ถึง 7 ซี่ติดตั้งบนฐานยึดที่เชื่อมเข้ากับโครง โดยแต่ละซี่มีความหนา 30 มม. และสูงถึง 76 ซม. สำหรับความลึกในการทำงานสูงสุด 45 ซม. การผสมผสานของซี่เคลือบทั้งสแตนเลสช่วยให้มั่นใจถึงประสิทธิภาพสูง

## ความปลอดภัย

เพื่อให้ทำงานได้อย่างปลอดภัย ฟันเฟืองต้องมีสลักเกลียว ซึ่งช่วยให้เพลากล่องขึ้นได้ เพื่อหลีกเลี่ยงความเสียหายที่อาจเกิดขึ้นกับฟันเฟืองและโครง ปรับความลึกในการทำงานโดยใช้ลูกกลิ้งสไปค์คู่ด้านหลัง ซึ่งมีหน้าที่ในการรวมต่อช่วงผิวดินเข้ากับดิน

## ประสิทธิภาพ

**PINOCCHIO** ติดตั้งลูกกลิ้งหนามแหลมคู่เพื่อให้มั่นใจว่าดินที่เพ็งไถจะแตกสลายอย่างละเอียดและพรวนเอาอากาศไว้ซึ้ซึ้ในดิน สามารถเตรียมดินสำหรับการหว่านเพียงครั้งเดียว

# คุณสมบัติพิเศษ



ซี่ฟันที่ทำเป็นมุมจะค่อยๆ เจาะพื้นลึกถึง 55 ซม. โดยใช้พลังงานต่ำและสิ้นเปลืองเชื้อเพลิงน้อย

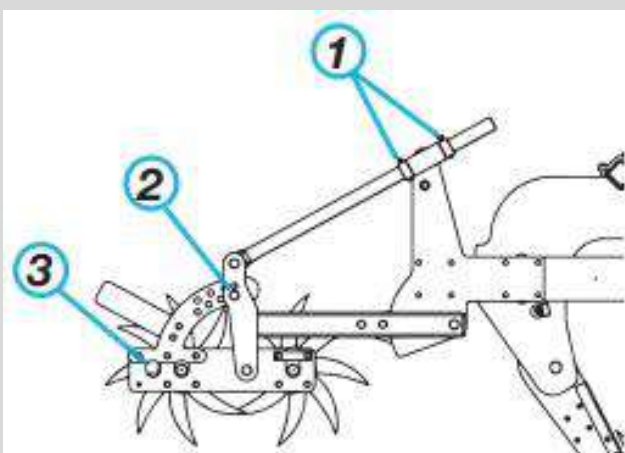
## ประกอบด้วย

1. ซี่ฟันชุดแบบพลิกกลับได้;
2. ปลายเคลือบทั้งสแตนแบบเปลี่ยนกลับได้เร็ว
3. ปีกข้างม้วนดิน



## ลูกกลิ้งสไปค์คู่แบบปรับได้

ด้วยกลไกหรือแบบไฮดรอลิกช่วยให้สามารถเก็บผิวละเอียดและรวมวัชพืชได้ดีเยี่ยม ทำให้ดินมีความอุดมสมบูรณ์สูง การหมุนทวนของเดือยแหลมทำให้ดินบนพื้นแตกออก ช่วยให้ง่ายในการในขั้นตอนการพรวนในภายหลัง



การปรับกลไกของลูกกลิ้งแบบเข็มคู่ ในไม่กีวินาทีสามารถเปลี่ยนความลึกในการทำงาน (ข้อ 1) มุมการทำงานของลูกกลิ้ง (ตำแหน่ง 2) และระยะห่างระหว่างลูกกลิ้ง (ตำแหน่ง 3)

# ข้อมูลทางเทคนิค



## รุ่น PINOCCHIO

### TECHNICAL DATA

Measure (รุ่น)	PINOCCHIO 130/3	PINOCCHIO 200/5	PINOCCHIO 250/5
กำลังรถแทรกเตอร์ขั้นต่ำ	50 HP	70 HP	90 HP
ความกว้าง การทำงาน	1.3 m	2 m	2.5 m
ความกว้างใน การขนส่ง	1.48 m	2.47 m	2.55 m
จำนวนซี่ฟันไถ	3	5	5
ความลึกใน การทำงาน	45 cm	45 cm	45 cm
น้ำหนัก	770 kgs	1095 kgs	1180 kgs

**MASCHIO**

**GASPARDO**

# รุ่น VELOCE





# VELOCE



**VELOCE** เป็นคราดดิสก์น้ำหนักเบาที่มีจานดิสก์ขนาด 520 มม. จัดเรียงเป็น 2 แถวโดยหันเข้าหากัน ระยะห่างระหว่างแถวที่กว้าง 800 มม. ช่วยให้คุณมั่นใจได้ถึงการพรวนดินที่เหมาะสมที่สุดสำหรับการจัดการเศษวัชพืช ได้สมบูรณ์แบบในทุกสภาพการทำงาน มีประสิทธิภาพ **VELOCE** ให้ผลการทำงานสูงแต่ระดับการบริโภคพลังงานต่ำ ด้วยความเร็วประมาณ 15 กม. ต่อชั่วโมง

## SKF-Agri Hub

แผ่นดิสก์มีเส้นผ่านศูนย์กลาง 520 ให้เลือกตามประเภทของดิน มีการกันกระแทกแยกกันด้วยโช้คอัพบล็อกเรียบที่ทำจากยางธรรมชาติ 4 ตัว ซึ่งเมื่อใช้ร่วมกับชุดประกอบตลับลูกปืน

**SKF-Agri Hub** ช่วยให้คุณมั่นใจได้ถึงความน่าเชื่อถือที่เหนือชั้นและการบำรุงรักษาต่ำ ตลับลูกปืนได้รับการปกป้องจากฝุ่นละออง โคลน และสิ่งสกปรกโดยซีลพิเศษและฝาปิดแบบชั้นเกลียว ซึ่งรับประกันความน่าเชื่อถือที่ไม่มีใครเทียบได้ ได้รับการออกแบบมาเพื่อให้มีประสิทธิภาพสูงสุดโดยไม่ต้องบำรุงรักษา!

แข็งแรงและแม่นยำ โครงประกอบด้วยสองส่วนที่มีระยะห่างที่ (800 มม.) ช่วยให้จัดการดินและสารตกค้างจำนวนมากได้อย่างเหมาะสม ขณะที่ทำงานทั่วทั้งสนาม **VELOCE** แบบพับได้ ช่วยให้ปึกเปิดและแข็งแรงเพื่อให้สามารถไถพรวนได้สม่ำเสมอตลอดความกว้างการทำงานทั้งหมด แผงกันที่กว้างขวางครอบคลุมขอบของพื้นที่ที่ไถพรวนและมีตำแหน่งคงที่ นอกจากนี้ยังมีล้อเกวียดความลึกด้านหน้าเป็นอุปกรณ์เสริมเพื่อให้ทรงตัวและรองรับปึกได้

ปรับเอียงด้วยลูกกลิ้งด้านหลังที่มีให้เลือกมากมาย คุณจึงมั่นใจได้ว่าจะมีการปรับระดับดินที่สมบูรณ์แบบเพื่อให้แน่ใจว่ามีพื้นที่สำหรับเมล็ดที่เรียบเสมอ

# ข้อมูลทางเทคนิค



## รุ่น VELOCE

### TECHNICAL DATA

Measure (รุ่น)	VELOCE 200	VELOCE 250	VELOCE 300	VELOCE 350
กำลังรถแทรกเตอร์ขั้นต่ำ	65 HP	80 HP	100 HP	120 HP
ความกว้าง การทำงาน	1.85 m	2.5 m	3 m	3.5m
เส้นผ่าศูนย์กลางจานไถ	510 mm	510 mm	510 mm	510 mm
จำนวนจานไถ	14	20	24	28
ความลึกใน การทำงาน	10 cm	10 cm	10 cm	10 cm
น้ำหนัก	1295 kgs	1480 kgs	1665 kgs	1835 kgs



บริษัท แอม - อะกริเทค (ประเทศไทย) จำกัด  
ที่อยู่ : 716 หมู่ 5 ตำบลหัวทะเล อำเภอเมืองนครราชสีมา จังหวัด  
นครราชสีมา 30000 โทร.092-9466589