



มาตรา. 350



รถตัดหญ้าแบบนั่งขับสำหรับงานหนัก **37 แรงม้า**  
พร้อมระบบส่งกำลังแบบไฮโดรสแตติก

M A D E I N I T A L Y



## มาตรา 350

### กลุ่มผลิตภัณฑ์สำหรับการจัดการพื้นที่สีเขียว

นับตั้งแต่ก่อตั้งในปี พ.ศ. 2486 BCS ได้ออกแบบและสร้างเครื่องจักรบำรุงรักษาเครื่องตัดหญ้าและสนามหญ้า ประสิทธิภาพที่ได้รับตลอดหลายปีที่ผ่านมาและความสำเร็จของเครื่องจักรเหล่านี้ทำให้ BCS สามารถสร้างกลุ่มผลิตภัณฑ์เครื่องตัดหญ้าและเครื่องตัดหญ้าสำหรับงานหนักสำหรับกลุ่มตลาดนี้โดยเฉพาะ โมเดลใน มาตรา 350 จริงๆ แล้วผลิตภัณฑ์กลุ่มนี้มีไว้สำหรับบุคคลที่มีความต้องการด้านการดูแลสิ่งแวดล้อมหรือผู้ดูแลรักษามืออาชีพที่ใช้งานผลิตภัณฑ์เหล่านี้เป็นประจำทุกวัน ผู้คนและบริษัทที่ใช้เครื่องจักรอย่างต่อเนื่องโดยต้องการสิ่งที่ดีที่สุดจากพวกเขาในแง่ของประสิทธิภาพ ความน่าเชื่อถือ ความสะดวกสบาย และความประหยัดในการทำงาน ทั้งหมดนี้รวมอยู่ในการออกแบบที่สร้างสรรค์และน่าดึงดูด

### มาตรา 350:

เป็นเครื่องจักรบำรุงรักษากรีนอเนกประสงค์พร้อมระบบขับเคลื่อน 4 ล้อ ออกแบบมาเพื่อการบำรุงรักษาสวนทั้งสาธารณะและส่วนตัว และสำหรับงานทำสวนในเทศบาลทั้งหมด ใช้ได้ตลอดทั้งปี

รีคมีงเสียวที่จำกัดการควบคุมที่ง่ายดาย ตำแหน่งการขับขี่ที่สะดวกสบาย และความเสถียรขั้นสูงสุดแม้บนทางลาดชันและพื้นผิวลื่น ช่วยให้มั่นใจได้ถึงสมรรถนะสูงในทุกสภาวะการใช้งาน

## มาตรา 350

### เครื่องยนต์ STAGE V

มาตรา 350 ติดตั้งเครื่องยนต์ดีเซลยี่ห้อ Yanmar 3 สูบ 1.6 ลิตร ให้กำลัง 37 แรงม้า บล็อกเกียร์ที่ติดตั้งพร้อมกับการปรับเป็น 3,000 รอบต่อนาที ช่วยลดการสิ้นเปลืองและเสียงรบกวนได้อย่างมาก หม้อน้ำตะแกรงทำความสะอาดตัวเองรับประกันว่าทั้งน้ำและน้ำมันไฮดรอลิกจะเย็นลงอย่างสมบูรณ์แบบ ตั้งอยู่ในพื้นที่ป้องกันการชนและง่ายต่อการตรวจสอบ เซ็นเซอร์เฉพาะจะหมุนกลับการหมุนของพัดลมระบายความร้อนโดยอัตโนมัติเพื่อทำความสะอาดฝุ่นและการตัดหญ้าจากตะแกรงไอดี

เครื่องยนต์	Yanmar 3TNV88C
มาตรฐานการปล่อยไอเสีย	Stage V
จำนวนกระบอกสูบ	3
ปริมาตร (ซีซี)	1,642
กำลัง (กิโลวัตต์ / แรงม้า)	27.5 / 37
รอบเครื่องยนต์ (รอบ/นาที)	3,000

### ระบบส่งกำลัง

ระบบส่งกำลังมีช่วงความเร็วเดียวตั้งแต่ 0 ถึง 20 กม./ชม. และช่วยให้มั่นใจได้ถึงประสิทธิภาพสูงและระดับเอาต์พุตรายชั่วโมงที่โดดเด่น

มอเตอร์ไฮดรอลิกอิสระตัวที่ติดตั้งอยู่บนล้อช่วยให้เครื่องจักรทำงานได้อย่างง่ายดายแม้บนทางลาดชัน

การยึดเกาะถนนและความปลอดภัยสูงสุดในทุกสภาวะการทำงานและการยึดเกาะรับประกันด้วยระบบล็อกเฟืองท้ายอัตโนมัติที่ช่วยให้ล้อขับเคลื่อนทั้งสี่ยึดเกาะได้เสมอ แม้จะบังคับรถจนสุดแล้วก็ตาม

คลัตช์ PTO เป็นแบบไฮดรอลิกหลายแผ่นพร้อมเบรกเบรคในตัว การมีส่วนร่วมที่ควบคุมด้วยไฟฟ้าไฮดรอลิกเป็นอิสระจากกังหันไอดี

ระยะห่างจากพื้น 18 ซม. และเพลาล้อหลังแบบหมุนได้ช่วยให้ มาตรา 350 เพื่อเอาชนะขอบถนนและการกระแทกได้อย่างราบรื่น



**ถังเก็บหญ้าขนาดใหญ่**  
จำนวน 1,000 ลิตรและการเอียง  
ไฮดรอลิกที่ความสูง 230 ซม

**ตำแหน่งการขับขี่**  
**ขนาดใหญ่ที่สะดวกสบาย**  
ด้วยการควบคุมทั้งหมดที่อยู่ไม่ไกล

**รัศมีการหมุน**  
ความสูงเพียง 62 ซม. และ  
พวงมาลัยพร้อมระบบไฮดร  
โกลที่ลือหลัง



**ล้อคเฟืองท้ายอัตโนมัติ**  
เพื่อการยึดเกาะสูงสุดและ  
ความปลอดภัย

**ระบบขับเคลื่อน 4 ล้อ**

**เครื่องยนต์ที่มี**  
**กำลัง 37 แรงม้า**  
และระบบทำความเย็น  
ทำความสะอาดตัวเอง

**การส่งผ่านไฮดรอสแตติก**  
ด้วยช่วงความเร็วเดียวตั้งแต่  
0 ถึง 20 กม./ชม. โดยมีการ  
เปลี่ยนแปลงอย่างต่อเนื่อง

**สิ่งที่แนบมาอย่างมืออาชีพ**  
เพื่อรับประกันความคล่องตัวสูงสุด



**กำลังรถ (POWER)**  
**37 แรงม้า**



**ความกว้างในการตัด (CUTTING WIDTH)**  
**155 ซม.**



**เครื่องยนต์ (ENGINE)**  
**ดีเซล - STAGE V**



**การขับเคลื่อน (DRIVE)**  
**4 ล้อ**

## ความสะดวกสบายในการใช้งานอย่างแท้จริง

ตำแหน่งการขับ ซึ่งมีสัดส่วนที่พอเหมาะและสะดวกสบาย เมาะนั่งแบบมืออาชีพเป็นแบบสปริงและมีที่วางแขน ส่วนควบคุมทั้งหมดสำหรับการยกอุปกรณ์ต่อพ่วงและที่เก็บหญ้าควบคุมโดยวาล์วควบคุมไฮดรอลิกแบบใช้คันโยก

พวงมาลัยซึ่งควบคุมล้อหลังมีไฮดรอลิกและสามารถปรับความสูงและความเอียงได้

แป้นเดินหน้าและถอยหลังมีระบบช่วยเซอร์โว เพื่อลดความเมื่อยล้าของผู้ปฏิบัติงาน แม้ว่าจะใช้งานไปหลายชั่วโมงก็ตาม

มาตรา.350 ได้รับการติดตั้งอุปกรณ์มาตรฐานด้วย:

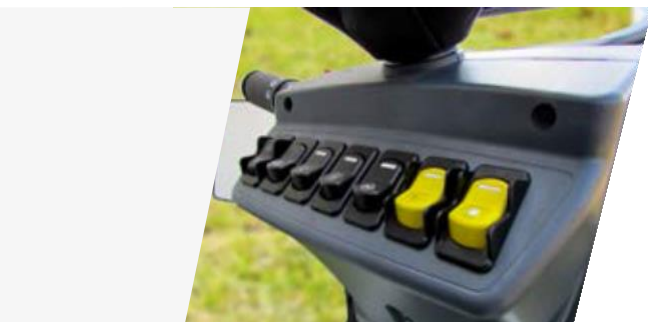
- โรลบาร์พับได้
- เข็มขัดนิรภัย
- ระบบไฟส่องสว่างที่ได้รับการอนุมัติสำหรับการจราจรทางถนน
- พวงต่อต้านหลัง



## ห้องโดยสาร

มีห้องโดยสารที่มีการระบายอากาศและทำความร้อน เป็นอุปกรณ์เสริม โครงสร้างทั้งหมดติดตั้งอยู่บนบล็อกเจียบเพื่อลดการสั่นสะเทือน และสามารถเอียงไปข้างหน้าได้เพื่อการบำรุงรักษาเครื่องจักรที่ง่ายดาย

ห้องโดยสารแยกจากฝุ่นละอองและเสียง โดยติดตั้งไว้สำหรับวิทยุติดรถยนต์ และช่องระบายอากาศจำนวนมากช่วยให้มั่นใจได้ถึงการระบายอากาศและการทำความร้อนที่เหมาะสมที่สุดเพื่อความเป็นอยู่ที่ดีของผู้ปฏิบัติงาน



## ถังเก็บหญ้า

ระบบดูดหญ้าประกอบด้วยกังหันขนาดใหญ่ (เส้นผ่านศูนย์กลาง 40 ซม.) ที่ให้ผลผลิตสูงสุดแม้ในสภาวะการใช้งานพิเศษกับหญ้าหนาและเปียกการมีส่วนร่วมทางไฮดรอลิกของกังหันไม่ขึ้นอยู่กับการทำงานของ PTO

รถเก็บหญ้ามี่ความจุจริง 1,000 ลิตร แผงเบียงแบบเคลื่อนที่ได้ซึ่งติดตั้งอยู่ภายในทำให้มั่นใจได้ว่าจะบรรจุอย่างเท่าเทียมกัน เมื่อถังเก็บหญ้าเต็ม ใบมีดตัดหญ้าและกังหันไอดีจะหยุดทำงานโดยอัตโนมัติ

การเอียงแบบไฮดรอลิกที่ความสูง 230 ซม. และระยะยื่นด้านหลัง 50 ซม. ทำให้สามารถปรับการปล่อยหญ้าลงบนคอนเทนเนอร์ของรถได้อย่างเหมาะสม



## MA.TRA. 350

## อุปกรณ์ที่นำมาด้วย

### เครื่องตัดหญ้า 155 ซม

การตั้งค่าสำหรับคอลเล็กชัน มีความกว้างในการตัด 155 ซม. และมีโครงเหล็กและขอบเสริมเพื่อขจัดปัญหาการสึกหรอจากการสัมผัสกับขอบถนนและผนัง ใบมีดติดตั้งอยู่บนจานหมุนสวนทางสองแผ่นและมีข้อต่อแบบหดรัดกันกระแทกเพื่อป้องกันการส่งกำลังจากการกระแทกกับสิ่งกีดขวาง ความสูงของการตัดสามารถปรับได้ 8 ตำแหน่ง ในขณะที่การยกที่ควบคุมด้วยระบบไฮดรอลิกจากที่นั่งคนขับทำให้สามารถเอาชนะสิ่งกีดขวางและทางเข้าได้อย่างง่ายดาย การพลิกคว่ำสำหรับการตรวจสอบและทำความสะอาดที่เป็นไปได้นั้นทำได้ง่ายและใช้งานได้จริง และเกิดขึ้นได้โดยไม่ต้องถอดเพลาคาร์ดันหรือท่อเชื่อมต่อกับกังหันไอดีออก นอกจากนี้ ยังมีชุดคลุมดินที่ใช้งานได้จริงเป็นอุปกรณ์มาตรฐานที่นำมาด้วยเพื่อการใช้งานกับการตัดหญ้าโดยไม่ต้องรวบรวม



### เครื่องตัดหญ้าสำหรับงานหนัก 160 ซม

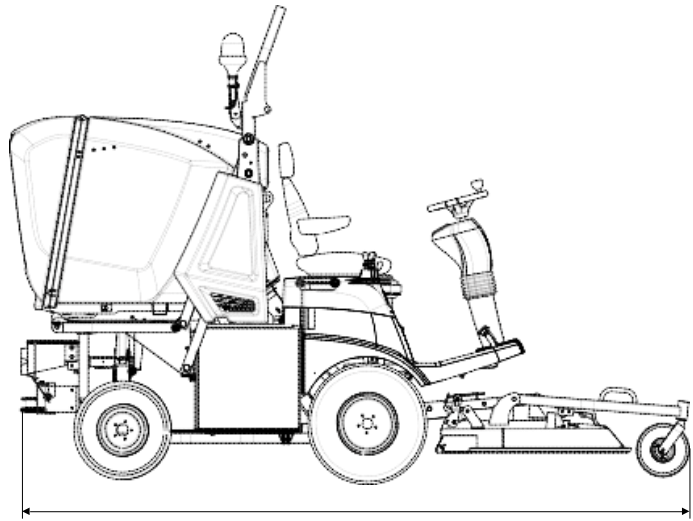
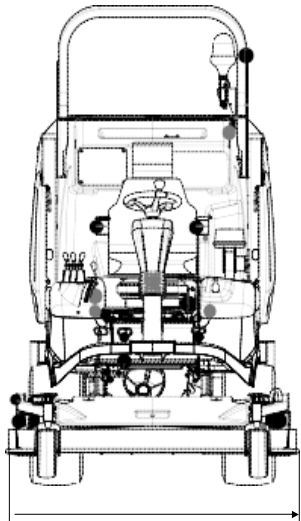
ออกแบบมาเพื่อทำความสะอาดพื้นที่ชนบท เครื่องตัดหญ้าแบบเคลื่อนที่ได้กว้าง 160 ซม. สามารถตัดและทำลายพุ่มไม้และสมครับไต้โดยไม่ต้องเก็บสะสม มีโรเตอร์กลางพร้อมใบมีดรูปตัว Y และลูกกลิ้งด้านหลังสำหรับปรับความสูงของการตัด



# คุณสมบัติทางเทคนิค Ma.TRA.140

รุ่น / MODEL		เครื่องจัดสวนอเนกประสงค์พร้อมระบบส่งกำลังแบบไฮโดรสแตติก
เครื่องยนต์ (ENGINE)		ยี่ห้อ 4TNV88C ดีเซล Stage V
จำนวนกระบอกสูบ / No. of cylinders		3
ปริมาตรกระบอกสูบ / Displacement	ซีซี / cc	1,642
กำลังไฟฟ้า / Power	กิโลวัตต์ / kW	27.5
กำลังแรงม้า / Horsepower	แรงม้า / HP	37
ความเร็วสูงสุด / Rated speed	รอบต่อนาที /rpm	3,000
ระบายความร้อน / Cooling		น้ำยาพร้อมพัดลมไฮดรอลิกและระบบทำความสะอาดหม้อน้ำอัตโนมัติ
ความจุถังน้ำมันเชื้อเพลิง / Fuel tank capacity	ลิตร / liter	50
ถังน้ำมันไฮดรอลิก / Hydraulic oil tank	ลิตร / liter	25
การจุดระเบิด / Ignition		ไฟฟ้า 12 โวลต์
ระบบส่งกำลัง / Transmission		ระบบไฮโดรสแตติกพร้อมมอเตอร์ไฮดรอลิก 4 ตัวบนล้อทั้ง 4 ล้อ
ความเร็ว / speed		จาก 0 ถึง 20 กม./ชม. โดยมีการเปลี่ยนแปลงอย่างต่อเนื่อง
การขับเคลื่อน / Drive		ระบบขับเคลื่อนไฮดรอลิก 4 ล้อแบบถาวร
ล็อกเฟืองท้าย / Differential lock		อัตโนมัติและแบบแมนนวลพร้อมปุ่มควบคุม
ระบบขับเคลื่อน / Drive system		พวงมาลัยพร้อมไฮดรโกลด์ทำหน้าที่ที่ล้อหลัง
คลัทช์พีทีโอ / PTO Clutch		ด้วยปุ่มควบคุมแบบปุ่มกดไฮดรอลิกไฟฟ้าและเบรกใบมีด
บริการเบรก / Brake service		ดรัมทำหน้าที่ล้อหน้า
เบรกจอดรถ / Parking brake		ใช้งานแบบคั้นโยกโดยทำหน้าที่เบรกบริการ
ที่นั่ง / Seat		ที่นั่งพร้อมที่วางแขนและพนักพิงสูง สปริงและปรับระดับได้
พวงมาลัย / Steering wheel		ติดตั้งบนคอพวงมาลัยซึ่งปรับความสูงได้และเอียงได้ตามแนวยาว
รัศมีวงเลี้ยว / Turning radius	มม. / mm.	620
ยาง / Tyres		หน้า 24x12.00-12 * หลัง 20x10.00-10
ถังเก็บหญ้า / Grass collector		ด้วยแผงเบียงแบบเคลื่อนที่ที่ควบคุมด้วยไฟฟ้าเพื่อให้แน่ใจว่ามีการเติมอย่างเท่าเทียมกันใบมีดและก้านอัตโนมัติจะหยุดทำงานเมื่อถังเก็บหญ้าเต็ม
ความจุรวมภายใน / Inside Gross capacity	ลิตร / l	1,200
ความจุจริง / Real capacity	ลิตร / l	1,000
ความสูงการยกปล่อยสูงสุด / Maximum discharge height	มม. / mm.	2,300
ส่วนยื่นออกมาด้านหลัง / Rear overhang	มม. / mm.	500
ก้านไอดี / Intake turbine		เส้นผ่านศูนย์กลาง 400 มม. ทำงานโดยมอเตอร์ไฮดรอลิกที่ติดตั้งวาล์วนิรภัยป้องกันการชนโดยไม่ได้ตั้งใจการทำงานอิสระจากเครื่องตัดหญ้า
การยกและการเอียง / Lifting and tilting		ควบคุมด้วยระบบไฮดรอลิก
ปริมาณการตัด / Cutting quantity	ตร.ม./ชม. /sq m/hr.	15,500
อุปกรณ์มาตรฐาน / Standard equipment		ตะขอพวงด้านหลัง, โรลบาร์แบบพับได้, ระบบไฟส่องสว่างที่ได้รับการรับรองสำหรับการจราจรบนถนน, ชุดเชื่อมต่อไฮดรอลิกด้านหน้า
ตัวเลือกเสริม / Optional		ห้องโดยสารสะดวกสบายพร้อมระบบระบายอากาศและระบบทำความร้อน

## ขนาดและมิติตัวรถ



ความยาว (LENGTH)	3,515 มม. (พร้อมเครื่องตัดหญ้า)   2,595 มม. (ไม่รวมเครื่องตัดหญ้า)
ความกว้าง (WIDTH)	1,620 มม. (พร้อมเครื่องตัดหญ้า)   1,350 มม. (ไม่รวมเครื่องตัดหญ้า)
ความสูง (HEIGHT)	1,885 มม. (เมื่อลดโรลบาร์ลง)   2,380 มม. (ยกโรลบาร์หรือหัวเก่ง)
การกวาดล้างพื้นดิน (GROUND CLEARANCE)	180 มม.
ฐานล้อ (WHEELBASE)	1,260 มม.
น้ำหนัก (WEIGHT)	1,560 กก. (พร้อมเครื่องตัดหญ้า)   1,340 กก. (ไม่รวมเครื่องตัดหญ้า)

## บริการ



### อะไหล่สำรอง

อะไหล่ที่ครบวงจรที่ได้รับอนุญาตจากผู้ผลิตโดยตรง



### ความช่วยเหลือ

ทีมผู้เชี่ยวชาญที่เตรียมพร้อมและพร้อมให้บริการ  
อย่างมีประสิทธิภาพและแก้ไขปัญหาได้.



### การรับประกัน

ความมั่นใจที่แน่นอนเพื่อความพึงพอใจของลูกค้า:  
ราคารับประกันการรับประกัน 2 ปีแล้ว



### น้ำมันหล่อลื่น

เราแนะนำให้ใช้น้ำมันหล่อลื่น PowerLube ดั้งเดิม



MADE IN ITALY



บริษัท แอม - อะกริเทค (ประเทศไทย) จำกัด

716 หมู่ 5 ตำบลห้วยกระเจา อำเภอเมืองนครราชสีมา จังหวัดนครราชสีมา 30000

อีเมล : info@am-agritech.co.th



092-946-6589



แอม อะกริเทค



0929466589



Am-agritech Thailand



AM\_AGRITECH



www.am-agritech.co.th