

Koala



เครื่องตัดหญ้าฟางท้ายแทรกเตอร์ พร้อมถังเก็บ
สำหรับรถแทรกเตอร์ตั้งแต่ 18 ถึง 35 แรงม้า



เครื่องตัดหญ้า KOALA เหมาะสำหรับการใช้งานกับรถแทรกเตอร์ขนาดกำลัง 18 ถึง 35 แรงม้า และฟางต่อ 3 จุดประเภท 1N เครื่องนี้เป็นทางออกที่ดีในการดำเนินการ 3 แบบที่แตกต่างกันบนสนามหญ้าในรอบเดียว: การตัด การเก็บกวาดและการเติมอากาศให้ดิน (แนวตั้ง) การขนถ่ายหญ้าที่ถูกตัดเกิดขึ้นบนพื้นหรือผ่านคันโยกที่ผู้ใช้งานดำเนินการด้วยตนเองหรืออีกทางหนึ่งคือโดยลูกสูบไฮดรอลิกใช้เป็นหลักในการบำรุงรักษาสนามกอล์ฟ สนามฟุตบอล ตลอดจนดินที่ต้องการการดูแลสนามหญ้าในระดับมิลลิเมตรและแม่นยำ นอกจากนี้ยังสามารถใช้สำหรับเก็บใบไม้ได้อีกด้วย เครื่องยังมีกระปุกเกียร์อิสระ: ความปลอดภัยเพิ่มเติมสำหรับผู้ปฏิบัติงาน

KOALA



-สำหรับติดตั้งด้านหลัง



A ใบมีดแบบใบพาย หนา 3 มม. เพื่อตัดหญ้าให้ละเอียดและสม่ำเสมอ

B ใบมีดแบบตีหญ้า สำหรับหญ้าสูงและกิ่งไม้ขนาดเล็ก

C การใส่ใบมีด verticut คุณสามารถตัด แนวตั้ง และรวบรวมได้ในครั้งเดียว

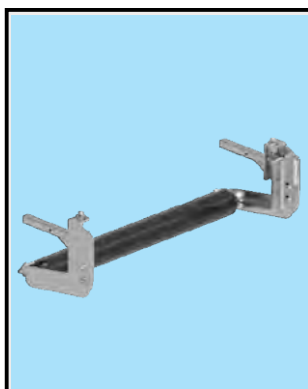
C PATENTED



การปรับความสูงของการตัดที่ง่ายและรวดเร็วบนล้อหน้า



ปรับความสูงในการตัดลูกกลิ้งด้านหลังได้ง่ายด้วยการทำงานของประแจด้านนอก



ชุดลูกกลิ้งด้านหน้าสำหรับการดำเนินการแนวตั้งที่แม่นยำ



การปล่อยลงดิน

รุ่น							
							AxBxC
KOALA 1200	1200 mm	กำลังขั้นต่ำ: 30HP	40 ใบ	260 กก.	700 ลิตร	540 rpm	1480x1515x1040
KOALA 1600	1600 mm	กำลังขั้นต่ำ: 35HP	50 ใบ	310 กก.	900 ลิตร	540 rpm	1780x1515x1040

Koala Professional



เครื่องตัดหญ้าพ่วงท้ายแทรกเตอร์ พร้อมถังเก็บ
สำหรับรถแทรกเตอร์ตั้งแต่ 18 ถึง 35 แรงม้า



เครื่องตัดหญ้าอเนกประสงค์ KOALA PROFESSIONAL เหมาะสำหรับการใช้งานกับรถแทรกเตอร์ขนาด 25 ถึง 35 แรงม้า พร้อมอุปกรณ์ต่อพ่วง 3 จุด ประเภท 1N เครื่องนี้เป็นทางเลือกที่ดีในการดำเนินการ 3 แบบที่แตกต่างกันบนสนามหญ้าในร่มเดียว: การตัด การเก็บกวาดและการเติมอากาศให้ดิน (แนวตั้ง) การขนถ่ายผลิตภัณฑ์ที่ตัดแล้วจะดำเนินการที่ความสูง (สูงสุด 185 ซม.) หรือบนพื้นตามที่ผู้ปฏิบัติงานร้องขอ ในทั้งสองกรณี เครื่องใช้ลูกสูบไฮดรอลิกพิเศษสำหรับฟังก์ชันนี้ ใช้เป็นหลักในการบำรุงรักษาสนามกอล์ฟ สนามฟุตบอล ตลอดจนจุดที่ต้องการการดูแลสนามหญ้าในระดับมิลลิเมตรและแม่นยำ นอกจากนี้ยังสามารถใช้สำหรับเก็บใบไม้ได้อีกด้วย เครื่องยังมีกระปุกเกียร์อิสระ: ความปลอดภัยเพิ่มเติมสำหรับผู้ปฏิบัติงาน ผลิตในโรงงาน Peruzzo มีจำหน่ายในรุ่น 1200 – 1600

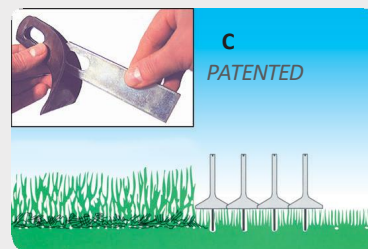
KOALA PROFESSIONAL



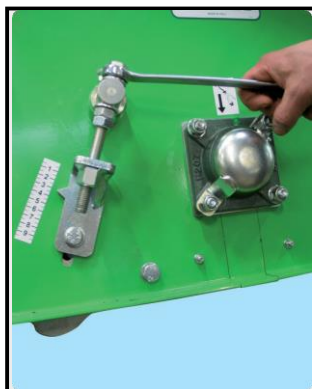
-สำหรับติดตั้งด้านหลัง



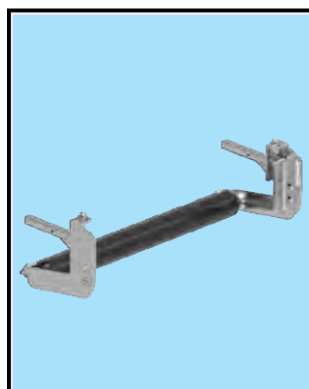
- A. ใบมีดแบบใบพาย หน้า 3 มม. เพื่อตัดหญ้าให้ละเอียดและสม่ำเสมอ
- B. ใบมีดแบบตีหญ้า สำหรับหญ้าสูงและกิ่งไม้ขนาดเล็ก
- C. การใส่ใบมีด verticut คุณสามารถตัด แนวตั้ง และ รวมรวมได้ในครั้งเดียว



การปรับความสูงของการตัดที่ง่ายและรวดเร็วบนล้อหน้า



ปรับความสูงในการตัดลูกกลิ้งด้านหลังได้ง่ายด้วยการทำงานของประแจด้านนอก



ชุดลูกกลิ้งด้านหน้าสำหรับการดำเนินการแนวตั้งที่แม่นยำ



การปล่อยลงดิน

รุ่น							
							AxBxC
KOALA Professional 1200	1200 mm	กำลังขั้นต่ำ: 30HP	40 ใบ	380 กก.	700 ลิตร	540 rpm	1485x1535x1390
KOALA Professional 1600	1500 mm	กำลังขั้นต่ำ: 35HP	50 ใบ	418 กก.	900 ลิตร	540 rpm	1785x1535x1390